



CISA eSIGNO

Cerradura contactless

Palanca Manual
Version ANSI

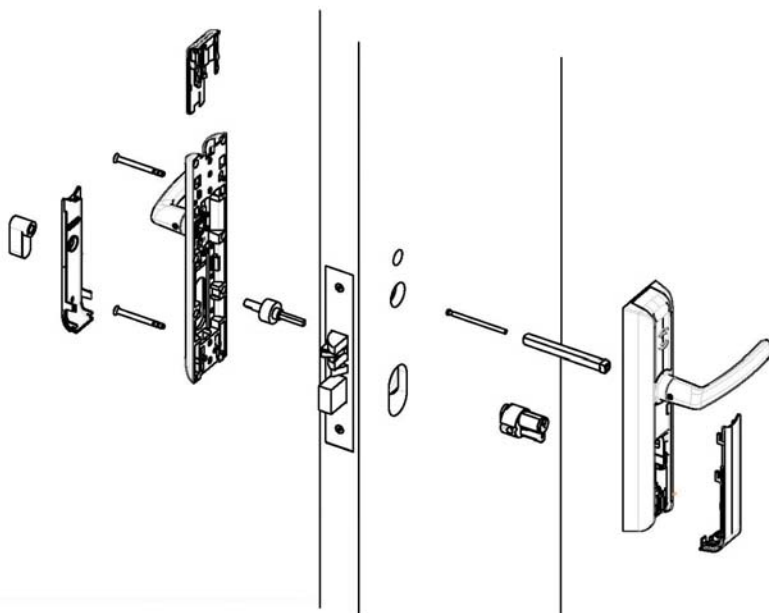
Ficha Técnica



Opciones de composición - 4 acabados, 3 diseños de manilla y 2 acabados embellecedores

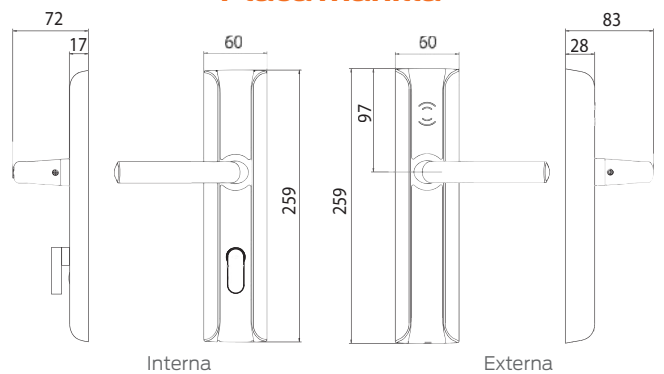


Esquema instalación

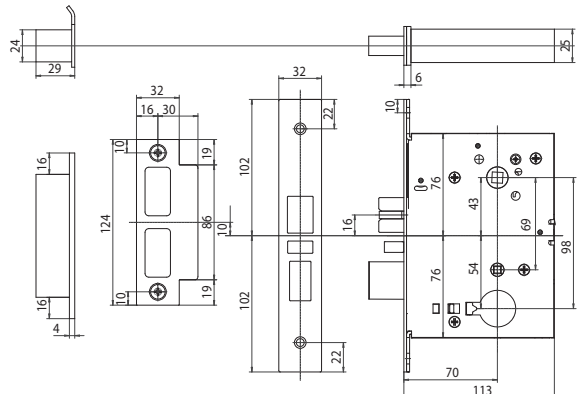


Dibujos técnicos: medidas expresadas en milímetros

Placa manilla



Cerradura Schlage L9000 series – Cerradero



Características técnicas

Uso previsto	Sistema de control de acceso electrónico con tarjeta de proximidad, alimentación con pilas.
Diseño compacto	Lector y portapilas integrados en la placa externa. Solo dos tornillos para su instalación.
Instalación	Diseñada para facilitar la sustitución de modelos anteriores. Placa disponible para instalaciones especiales (386 x 72 mm).
Credenciales	Tecnología de proximidad RFD ISO 14443B/Mifare ISO 14443A, compatible con tecnología NFC. Activación de la cerradura, acercando la credencial a una distancia inferior a 2 cm.
Temperatura de uso	De -10 °C a 70 °C (con pilas específicas).
Encriptación de datos	Sistema 3DES-AES.
Histórico	Últimas 500 operaciones.
Función Privacidad	Función habilitada mediante el accionamiento del pomo de la placa interna.
Apertura de emergencia	Apertura mecánica en caso de emergencia.
Indicación luminosa	Led multicolor en placa externa, con indicación de nivel de pilas bajo y avisos de servicio.
Pilas	3 x 1,5V AAA alcalinas.
Duración pilas	30.000 ciclos aprox. para la versión offline (según condiciones de uso).
Dimensión Placa Externa	259x60x28 mm (AltoxAnchoxFondo).
Dimensión Placa Interna	259x60x18 mm (AltoxAnchoxFondo).
Peso	Embalaje: 2 kg (incluye placas externa/interna, manillas y pilas).
Material	Placa externa/interna en zamak 3 (ZP3 conforme a la norma UN EN 12844).
Plástico	PA6 / PA12. Embellecedores disponibles en negro o blanco.
Acabados	Plata satinado/Plata brillo/Bronce satinado/Oro brillo.
Manillas	Disponibles modelos; Classic / Modern RTD / Elegance, reversibles.
Cuadrillo	8 mm; set cuadrillos art.: 1.07457.04/05.0 (L=95mm/110mm).
Distancia entre ejes	98 mm
Cilindro mecánico emergencia	Schlage cilindro C keyway (art.. 30-021 626 C 118). Acceso mediante el útil correspondiente.
Cerradura mecánica	Schlage cerradura serie L9000 para eSIGNO (art. L283-358).
Frente cerradura	Schlage frente (sin logotipo), art. L583-088606 (latón satinado), art. L583-088626 (cromo satinado).
Cerradero	Schlage cerradero art. 10-072606 (latón satinado) 10-072626 (cromo satinado).
Grosor puerta	44 - 55 mm (44-50mm.: set cuadrillo art. 1.07457.04.0; 50-55mm.: set cuadrillo art. 1.07457.05.0).
Aplicación	Interior.
Durabilidad	200.000 ciclos.
Fijación	Compatible con destornilladores eléctricos.
Normativas	En conformidad con las normas EN1634-1 (puerta cortafuego hasta 60 minutos), EN179 y EN12209. eSigno compatible con cerradura Schlage certificada UL 10 C & B / Grado 1
Sistema de gestión	Con codificador; comunicación a través de mouse NFC o credenciales de servicio.

Acerca de Allegion™

Allegion (NYSE: ALLE) es pionero en el mundo en seguridad con marcas líderes como CISA®, Interflex®, LCN®, Schlage® y Von Duprin®. Enfocándose en la seguridad de puertas y áreas adyacentes, Allegion produce una línea de soluciones para hogares, empresas, escuelas y otras instituciones. Allegion es una compañía de \$ 2 mil millones, con productos vendidos en casi 130 países.

Para obtener más información, visite allegion.com

 **BRICARD** ■ **Briton** ■  **CISA** ■  **interflex**

Cisa Cerraduras, S.A.
Pol. Ind. La Charluca, C/ F, parcela M16-17
50300 Calatayud, Zaragoza, Spain
Tel. +34 976 889 230
Fax +34 976 884 061
cispain@allegion.com
cisa.com
cisahotels.com

@cisalocks



ALLEGION™